



FÍSICA

9

ELETRICIDADE: CIRCUITOS ELÉTRICOS

Experimento 5 - Associação de Capacitores

NOME _____
ESCOLA _____
EQUIPE _____ SÉRIE _____
PERÍODO _____ DATA _____

OBJETIVOS

- Calcular a capacitância equivalente para associações em série e em paralelo de capacitores.
- Verificar a distribuição da tensão e da corrente nestas associações.
- Calcular a carga acumulada nos capacitores.

INTRODUÇÃO

Podemos associar capacitores como associamos resistores: em série e em paralelo.

ASSOCIAÇÃO DE CAPACITORES EM SÉRIE

Na associação em série (fig. 5.1), as cargas acumuladas nas placas de todos os capacitores são iguais, porque a carga que vai para a placa de um capacitor veio da placa do outro capacitor.

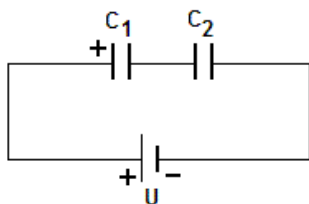


Figura 5.1 - Associação em série

Estamos supondo que os capacitores estavam descarregados quando o circuito foi montado. Portanto:

$$q = q_1 = q_2$$
$$q = UC$$

onde C é a capacitância equivalente, q é a carga em cada um dos capacitores e U é a tensão total aplicada à associação. Então podemos escrever:

$$U_1 = \frac{q}{C_1} \quad \text{e} \quad U_2 = \frac{q}{C_2}$$

Mas o potencial total é a soma dos potenciais parciais:

$$U = U_1 + U_2 = \frac{q}{C_1} + \frac{q}{C_2} = q \left(\frac{1}{C_1} + \frac{1}{C_2} \right)$$

Lembrando que $\frac{U}{q} = \frac{1}{C}$, concluímos que:

$$\frac{1}{C} = \frac{1}{C_1} + \frac{1}{C_2}$$

Um raciocínio semelhante pode ser usado para um conjunto de n capacitores em série e leva ao resultado:

$$\frac{1}{C} = \frac{1}{C_1} + \frac{1}{C_2} + \dots + \frac{1}{C_n}$$

ASSOCIAÇÃO EM PARALELO

Neste tipo de associação o potencial é o mesmo entre as placas de todos os capacitores, (fig. 5.2):

$$U = U_1 = U_2$$

Agora, a carga total, q , do capacitor equivalente é a soma das cargas de cada um dos capacitores:

$$q = q_1 + q_2$$

Usando a relação entre carga, tensão e capacitância, temos: *Figura 5.2 - Associação em paralelo*

$$q = UC = U_1C_1 + U_2C_2 = U(C_1 + C_2)$$

Portanto:

$$C = C_1 + C_2$$

Novamente, se utilizarmos o mesmo raciocínio para n capacitores ligados em paralelo, obteremos:

$$C = C_1 + C_2 + \dots + C_n$$

Quando que é usada a associação em série ou em paralelo de capacitores?

A associação em série é usada quando se deseja dividir a alta tensão entre vários capacitores, sendo que qualquer um destes, não sustenta sozinho a tensão total. A tensão, por capacitor, na associação em série é inversamente proporcional à capacitância, isto é, o capacitor de menor capacitância estará submetido à maior tensão.

A associação em paralelo é usada quando se deseja grande capacitância para uma mesma tensão moderada ou baixa nos capacitores. É útil quando se deseja, por exemplo, acumular uma grande carga.

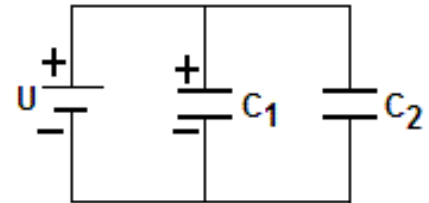
MATERIAL

- Placa de montagem
- Fonte de corrente contínua
- Multímetro
- 3 capacitores eletrolíticos de $1000 \mu\text{F}$
- 4 cabos banana-banana
- 10 conectores

PROCEDIMENTO

Associação em série

- Ajuste a fonte para 10 V.
- Monte os três capacitores em série sobre a placa, sem conectar a fonte.
- Carregue cada capacitor separadamente como mostra a fig. 5.3a. (É necessário desmanchar a associação em série?)



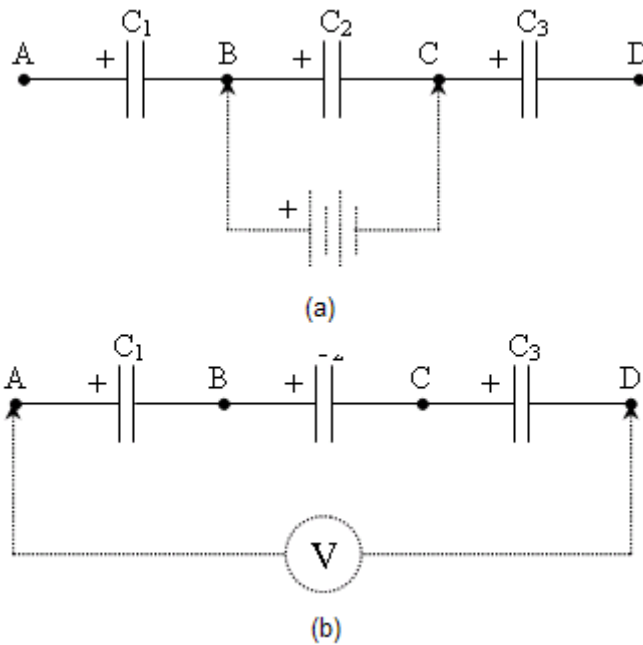


Figura 5.3 – Três capacitores em série

- Coloque o multímetro na escala 200-DCV (fundo de escala 200 V, corrente contínua) e meça as tensões: U_{AD} , U_{AB} , U_{BC} e U_{CD} , colocando os valores na tabela 5.1.

Complete a tabela 5.1 com:

- A carga acumulada em cada capacitor e a carga total, q , considerando os valores nominais das capacitâncias, e as tensões medidas.
- A capacitância equivalente, C , utilizando os valores de q e U , encontrados no item anterior.
- Determine analiticamente a capacitância equivalente, utilizando os valores nominais.

QUESTÕES

- 1) Qual a relação entre a carga total e a carga acumulada em cada capacitor?
- 2) As tensões são iguais ou diferentes para os capacitores? A tensão U_{AD} calculada é igual à tensão nominal da fonte (10V)?
- 3) Qual a relação entre a soma das tensões nos três capacitores e a tensão fornecida pela fonte?
- 4) A capacitância aumenta ou diminui neste tipo de associação?

ASSOCIAÇÃO EM PARALELO

- Ajuste a fonte para 10 V.
- Carregue cada capacitor separadamente como mostra a fig. 5.4a.
- Ligue os três capacitores em paralelo (fig.5.4b).

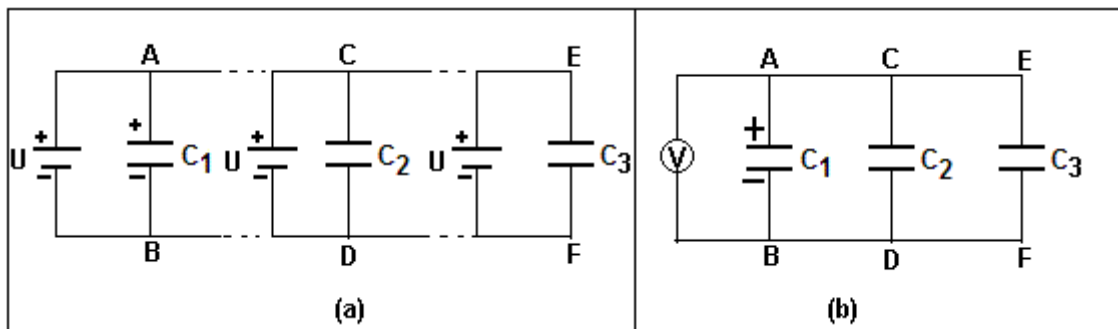


Figura 5.4 - Associação de capacitores em paralelo

- Coloque o multímetro na escala de 200-DCV (fundo de escala 200 V, corrente contínua) e meça as tensões: U_{AB} , U_{CD} e U_{EF} . Coloque os valores na tabela 5.1.
- Complete a tabela 5.1 com:
- A carga acumulada em cada capacitor e a carga total, considerando os valores nominais das capacitâncias, e as tensões medidas.
- A capacitância equivalente, utilizando os valores encontrados de q e U encontrados no item anterior.
- A capacitância equivalente a partir dos valores nominais.

QUESTÕES

5.6) Qual a relação entre a carga total e a carga acumulada em cada capacitor?

5.7) As tensões são iguais ou diferentes para os capacitores? A tensão calculada é igual à tensão nominal da fonte (10V)?

5.8) Qual a relação das tensões nos três capacitores e a tensão fornecida pela fonte?

5.9) A capacitância aumenta ou diminui neste tipo de associação?

Tabela 5.1 – Associação de capacitores em série e em paralelo				
	Tensão (V)	Capacitância nominal (μF)	Carga (μC)	Capacitância equivalente (μF)
Série	$U_{AB} =$	$C_1 =$	$q_1 =$	$C_{\text{calculado}} =$
	$U_{BC} =$	$C_2 =$	$q_2 =$	
	$U_{CD} =$	$C_3 =$	$q_3 =$	
	$U =$		$q =$	$C = q/U =$
Paralelo	$U_{AB} =$	$C_1 =$	$q_1 =$	$C_{\text{calculado}} =$
	$U_{CD} =$	$C_2 =$	$q_2 =$	
	$U_{EF} =$	$C_3 =$	$q_3 =$	
	$U =$		$q =$	$C = q/U =$